

MXR1001 系列 X 射线电源

MXR1001 系列 X 射线电源 50W 20KV~65KV



■ 主要功能

- 输出电压从 20KV~65KV
- 集成可调的灯丝电源、灯丝预热功能
- 过压和输出短路保护
- 电压和电流调节功能
- 可遥控调节发射电流
- 安全的连锁功能
- 可根据用户要求订制

■ 应用

MXR1001 系列 X 射线电源是 X 光机专用电源，它集成了输出直流电压 5V，电流 0~3A 可调的灯丝电源。这种电源不仅提供高压输出，还提供完整的控制信号和多种辅助功能，满足 X 光机实际应用的需要，主要用于 X 射线、质谱仪、光谱仪等。

■ 可选参数

型号	输出电压 (KV)	输出电流 (MA)	灯丝供给
MXR1001-20-50-##	0~20	0~2.5	灯丝电流 0~3A 可调 灯丝电压 5V
MXR1001-30-50-##	0~30	0~1.67	
MXR1001-50-50-##	0~50	0~1	
MXR1001-65-50-##	0~65	0~0.77	

■ 规格说明

输入	DC24V ±10%，最大电流 4.25A。
电压控制	电源内部：电源自带的多圈电位器可将输出电压设置在 0~最高电压之间。 外部遥控：外部 0~10V 控制信号可将输出电压设置在 0~最高电压之间。
发射电流控制	电源内部：电源自带的多圈电位器可将电子束电流设置在 0~最高电流。 外部遥控：外部 0~10V 控制信号可将电子束电流设置在 0~最高电流。
电压 / 电流调整率	相对负载：±0.01% 相对输入：±0.01%
灯丝电源	0~3A 可调，电压为 5V，灯丝预热 0~3A 可调。
纹波电压	峰峰值 0.25%。
温度系数	0.01%/ °C
稳定度	开机半小时后每 8 小时小于 0.05%。
电压电流指示	0~10V=0~最大,精度 1%。
环境温度	0~50°C。

I/O 控制接口 通过 I/O 口可实现高压电压和电流的远程控制及检测功能，I/O 口各引脚功能见（图表 1）。

外部连锁 I/O 口引脚 4 外接一个安全开关与 270 欧姆 1 瓦的电阻或一个 12V 0.5W~0.8W 的指示灯串联可实现电源输出和外面信号的连锁。

■ 可选项

- AC 交流灯丝电源
- NX 非标准缓启动
- ATS 可变测量比
- ELOC 加长的高压输出电缆（单位：米）

■ 机箱尺寸 (mm)

207 x 131.5 x 71

秦皇岛雷曼电子科技有限公司

图表 1

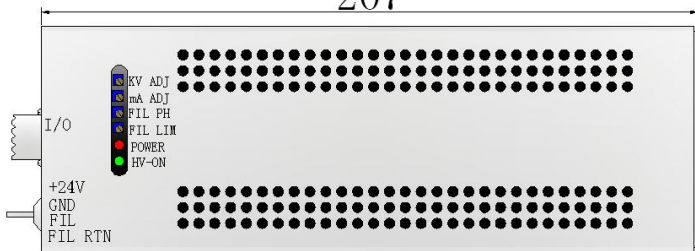
I/O 口各引脚功能参数

I/O 口	信号	信号参数
1	GND	信号 GND
2	高压检测信号	0-10v=0-最大输出
3	高压电流检测信号	0-10v=0-最大输出
4	连锁信号	连接 270R 1W 电阻与 GND
5	10V 基准	10V 基准
6	灯丝电流检测	0-10v=0-最大输出
7	电压调节输入	0-10v=0-最大输出
8	电压调节输出	0-10v=0-最大输出
9	灯丝限幅控制入	0-10v=0-3A
10	电流调节输入	0-10v=0-最大输出
11	电流调节输出	0-10v=0-最大输出
12	NC	
13	NC	
14	灯丝预热电流控制入	1V=1A
15	GND	外部连锁 GND

■ 安装尺寸

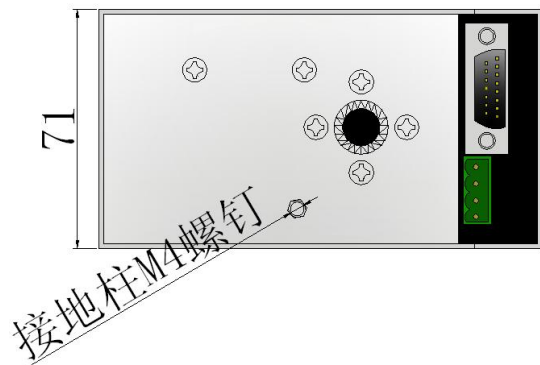
正视图

207



侧视图

71



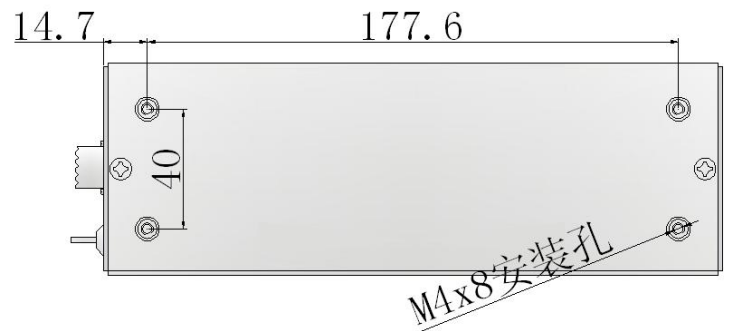
俯视图

13.2 177.6



底面图

14.7 177.6



秦皇岛雷曼电子科技有限公司

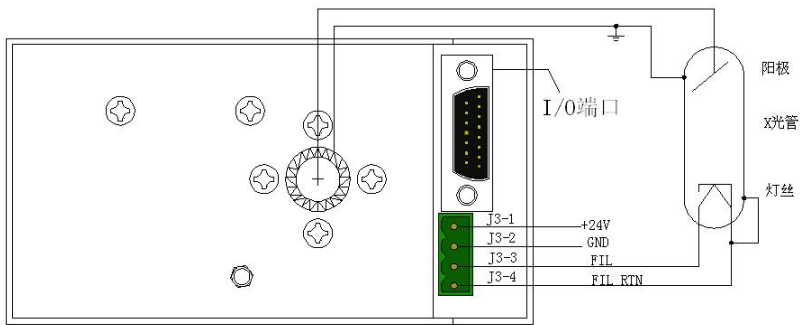
电话: 86-335-3616196

传真: 86-335-3616196

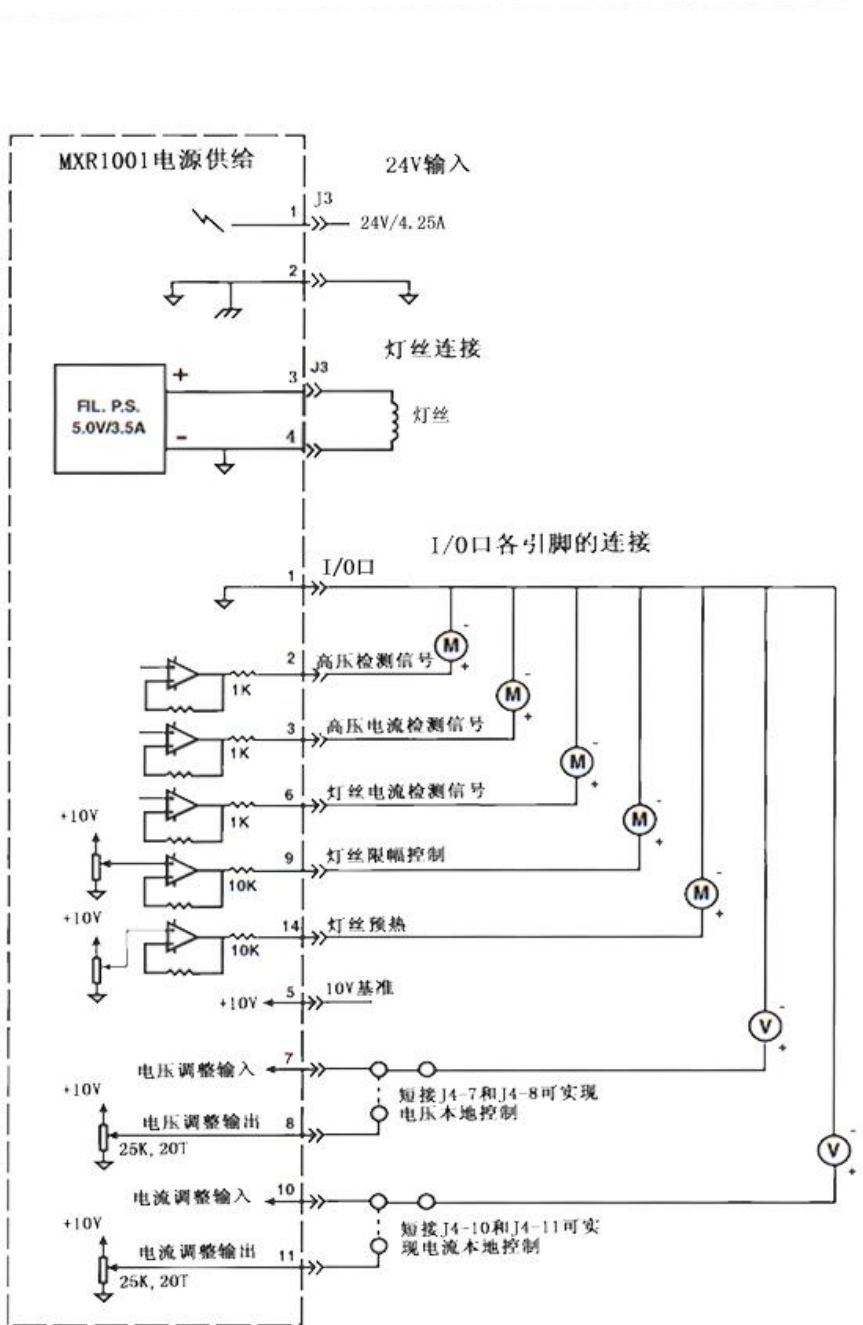
网址: www.leimandz.com

地址: 秦皇岛市西港北路 85 号

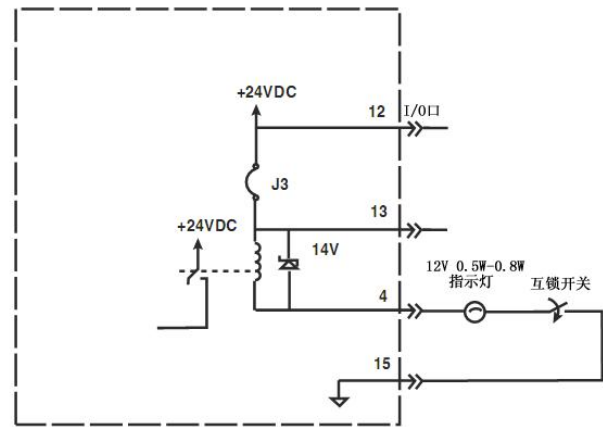
电子邮件: sales@leimandz.com



高压连接图



I/O 口外部接线图



I/O 口外部连锁

秦皇岛雷曼电子科技有限公司

电话: 86-335-3616196

传真: 86-335-3616196

网址: www.leimandz.com

地址: 秦皇岛市西港北路 85 号

电子邮件: sales@leimandz.com